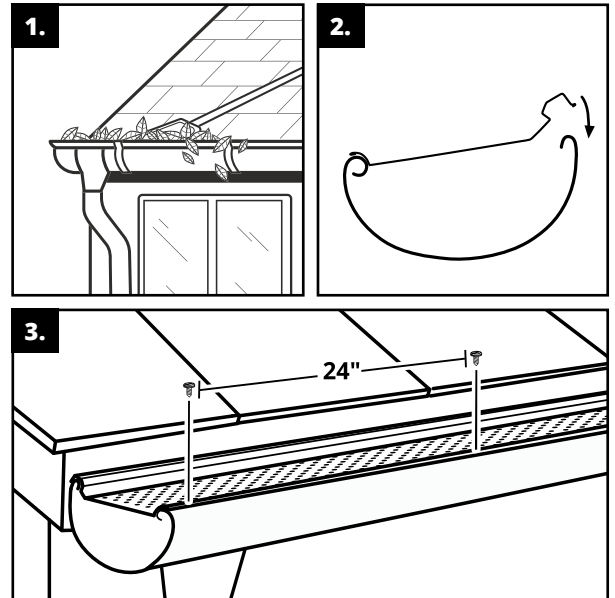


## HR-5400 / HR-6400 / HRC-5400 / HRC-6400 GUTTER CLEAN INSTRUCTIONS INSTRUCTIONS GUTTER CLEAN HR-5400 / HR-6400 / HRC-5400 / HRC-6400

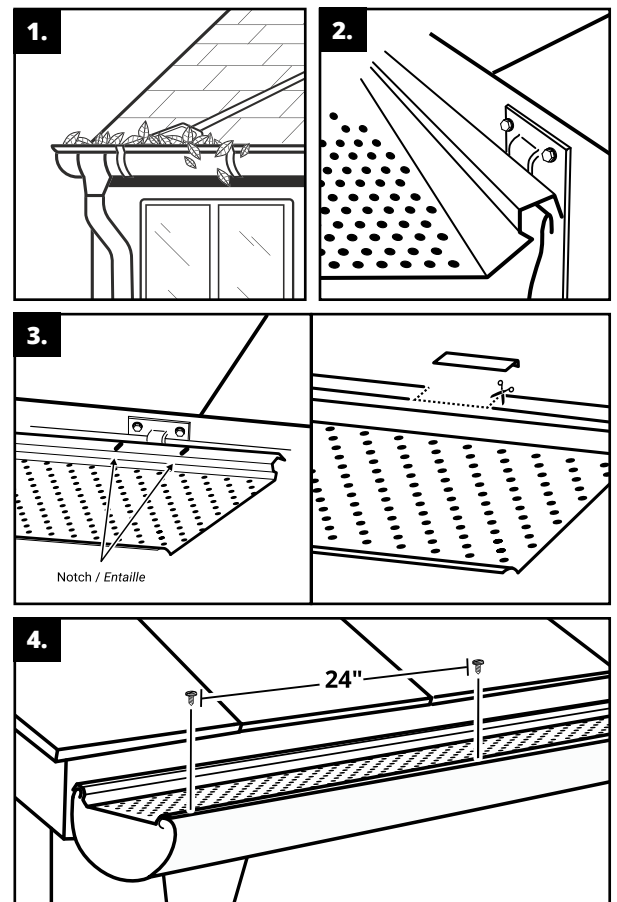
### INSTALLATION WITH COMBO HANGER OR CIRCLE HANGER INSTALLATION AVEC CROCHET « COMBO » OU ROND

1. Clean and flush existing gutters and downspouts.  
*Nettoyer et rincer les gouttières en place.*
2. Clip the back part of the product into the hanger.  
*Joindre la partie arrière du produit avec le crochet.*
3. Screw every 24" (61 cm) on the front part using #6 3/8" round head screws.  
*Visser à chaque 24" (61 cm) sur la partie avant avec des vis #6 3/8" à tête ronde.*



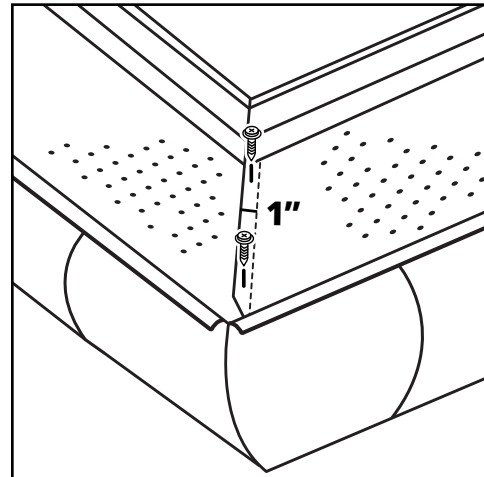
### INSTALLATION WITH EUROPEAN HANGERS INSTALLATION AVEC CROCHETS EUROPÉENS

1. Clean and flush existing gutters and downspouts.  
*Nettoyer et rincer les gouttières en place.*
2. Put the product on the hangers.  
*Déposer le produit sur les crochets.*
3. Notch towards hangers and slide behind the gutter.  
*Entailler vers les crochets et glisser sous la gouttière.*
4. Screw every 24" (61 cm) on the front part using #6 3/8" round head screws.  
*Visser à chaque 24" (61 cm) sur la partie avant avec des vis #6 3/8" à tête ronde.*



## CORNER INSTRUCTIONS INSTRUCTIONS COIN

1. Cut sections at a 45° angle.  
Make sure sections are overlapping by 1" (25 mm).  
*Couper les sections à un angle de 45° en s'assurant qu'elles se chevauchent d'au moins 1 po (25 mm).*
2. Fasten both sections using #6 3/8" screws.  
*Fixer les deux parties à l'aide de vis #6 3/8 po.*



## SPLASH GUARD INSTRUCTIONS INSTRUCTIONS DÉFLECTEUR D'EAU

1. For inside corners and valleys, install a water diverter right on the product perforated section.  
*Aux coins intérieurs et aux vallées, installer un déflecteur d'eau directement sur la partie perforée du produit.*
2. Secure the splash guard using four #6 3/8" screws.  
*Fixer le déflecteur d'eau à l'aide de quatre vis #6 3/8 po.*

**More instructions in the accessory guide.**

**Plus d'instructions dans le guide des accessoires.**

