

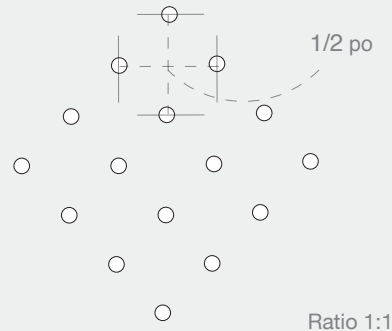
PROTÈGE-GOUTTIÈRES POUR GOUTTIÈRES 5 PO

PRODUIT

- Produit pour gouttières existantes
- Protection contre les feuilles, les débris, la glace et la neige
- Structure robuste à l'épreuve des intempéries
- Scellage contre les infiltrations d'eau
- Garantie anti-obstruction de 40 ans
- Contenu de la boîte:
 - 7,44 pi (2,27 m) x 43 pcs = 320 pi (97 m)

PERFORATIONS

- Dimension de 7/64 po (2,8 mm)
- Drainage de 29,7 po (754 mm) d'eau à l'heure
- Équilibre parfait entre un drainage maximal et la protection contre les débris



ALUMINIUM

- Couleur: Gold Backer
- Grade: 3105 H24
- Épaisseur: 0,0175 po (fini inclus)



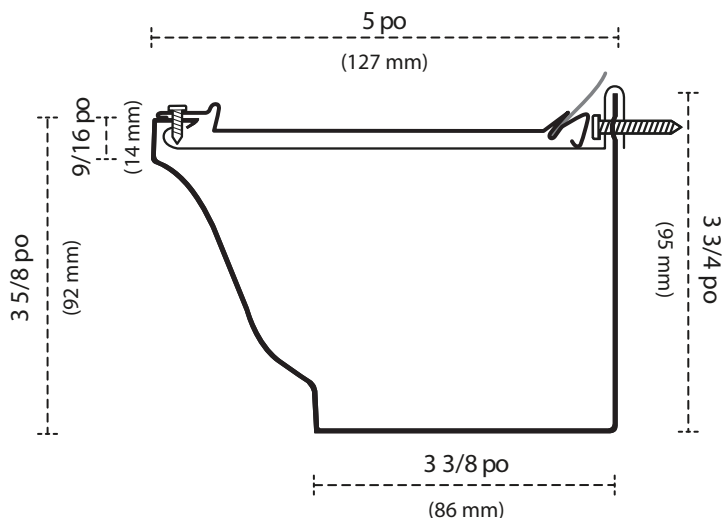
Consultez les résultats de nos tests indépendants d'écoulement d'eau, de résistance et de soufflerie au www.alu-rex.com/fr/tests.

Tolérances

x,xxx po = +/- 0,005 po (0,127 mm)

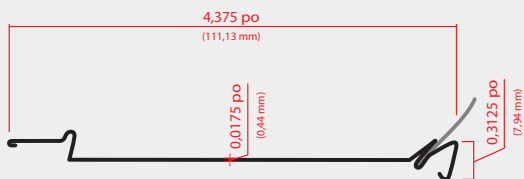
x,xxxx po = +/- 0,0005 po (0,0127 mm)

PROFIL SUR GOUTTIÈRE 5 PO



Ce produit est protégé par de multiples brevets.

PROFIL



TECHNOLOGIE FLEX SEAL

- Dos de la gouttière scellé hermétiquement
- Résistance aux rayons U.V. et aux variations de température
- Protection contre la moisissure
- Technologie unique et brevetée

