

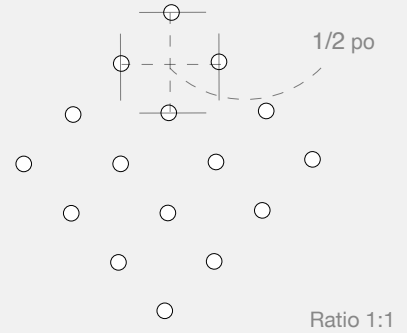
PROTÈGE-GOUTTIÈRES POUR GOUTTIÈRES 4 ET 5 PO

PRODUIT

- Produit pour gouttières existantes
- Protection contre les feuilles, les débris, la glace et la neige
- Structure robuste à l'épreuve des intempéries
- Scellage contre les infiltrations d'eau
- Garantie anti-obstruction de 40 ans
- Contenu de la boîte:
 - 7,5 pi (2,29 m) x 16 pcs = 120 pi (36,58 m)
 - 100 vis autoperçantes à tête ronde #6 x 3/8" en acier plaqué zinc

PERFORATIONS

- Dimension de 7/64 po (2,8 mm)
- Drainage de 29,7 po (754 mm) d'eau à l'heure en moyenne
- Équilibre parfait entre un drainage maximal et la protection contre les débris



CUIVRE

- Couleur: Cuivre naturel
- Grade: C110 H03
- Épaisseur: 0,016 po (fini inclus)

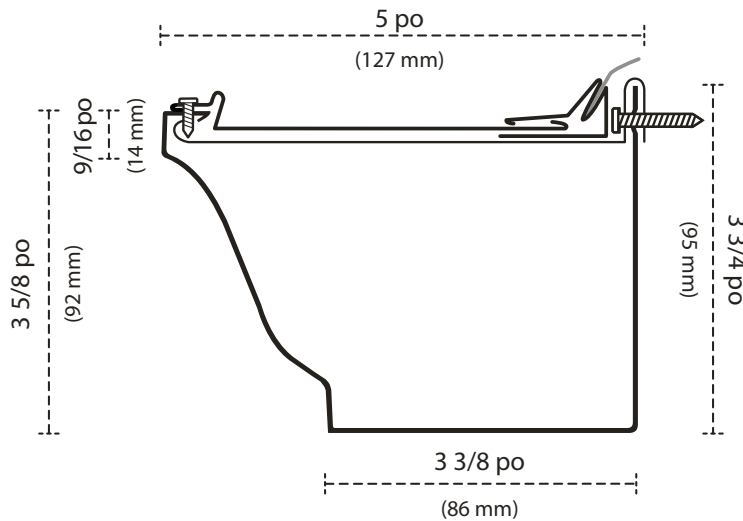


Consultez les résultats de nos tests indépendants d'écoulement d'eau, de résistance et de soufflerie au www.alu-rex.com/fr/tests.

Tolérances

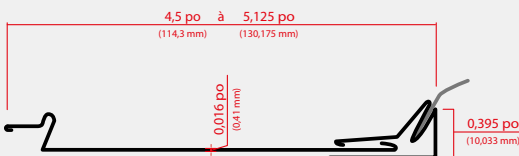
x,xxx po = +/- 0,005 po (0,127 mm)
x,xxxx po = +/- 0,0005 po (0,0127 mm)

PROFIL SUR GOUTTIÈRE 5 PO



Ce produit est protégé par de multiples brevets.

PROFIL



TECHNOLOGIE FLEX SEAL

- Dos de la gouttière scellé hermétiquement
- Résistance aux rayons U.V. et aux variations de température
- Protection contre la moisissure
- Technologie unique et brevetée

